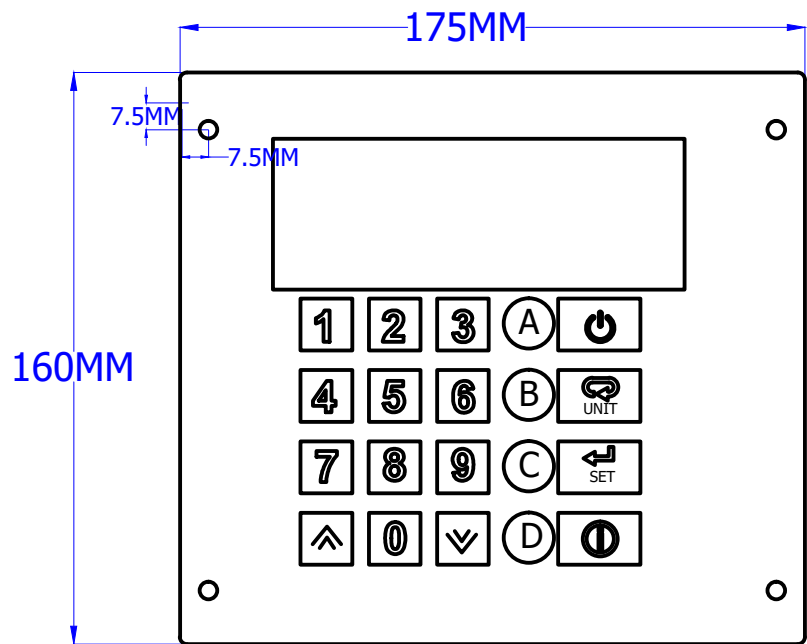
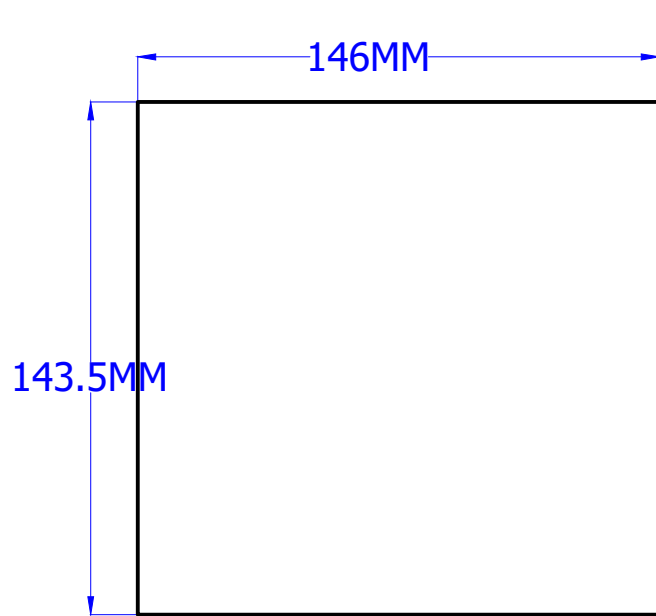


面板尺寸:175\*160MM



開孔尺寸:146\*143.5MM



側視尺寸圖

