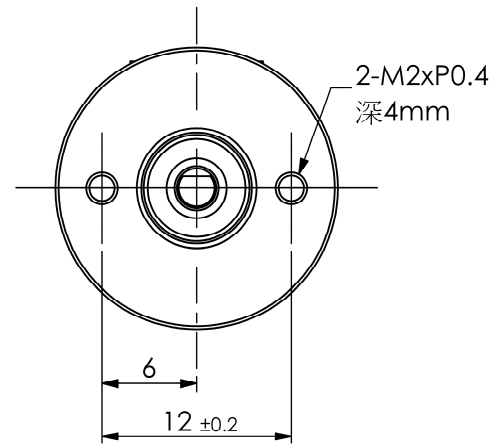
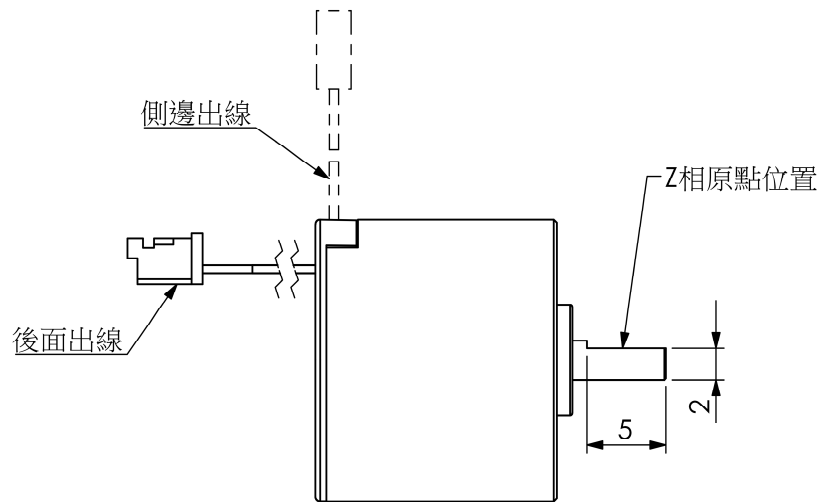
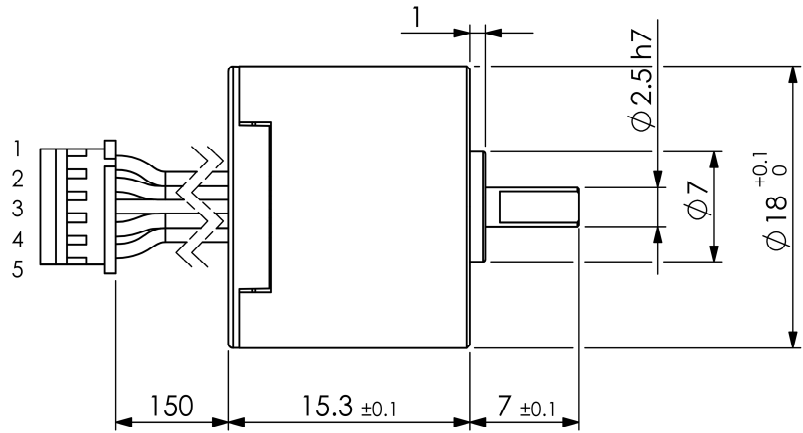


尺寸圖



指定外公差±0.5mm

電子連接器

Connector Hirose Electric Co., Ltd.
DF3-5S-2C

集電極開路型		
1	棕	VCC
2	紅	0V
3	橘	Sig A
4	黃	Sig B
5	綠	Sig Z

Connector Hirose Electric Co., Ltd.
DF3-9S-2C

線驅動型		
1	棕	VCC
2	紅	0V
3	橘	Sig A
4	黃	Sig A
5	綠	Sig B
6	藍	Sig B
7	紫	Sig Z
8	灰	Sig Z
9	N.C	N.C